



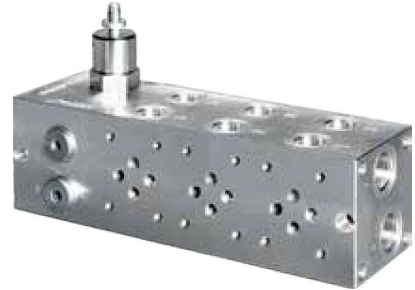
FMBNG06 SERİSİ HİDROLİK NG06 VALF PLEYTLERİ

FMBNG06 Serisi Hidrolik NG06 Valf Pleytleri hidrolik sistemlerde pek çok sistem bileşenin birbirleriyle uyumlu ve etkileşimli alışmasını sağlar. Pleytler montaj ve test süresi, maliyet düşürme, sızıntı noktalarının azaltılması gibi konularda etkin çözüm aracı olarak kullanılırlar.

FMBNG06 SERIES HYDRAULIC NG06 SUBPLATES

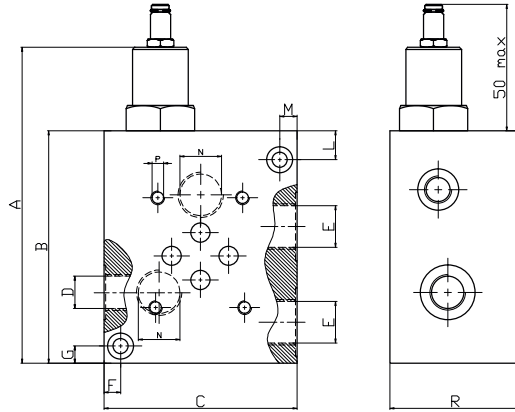
FMBNG06 hydraulic Subplates are used to interconnect various components within a hydraulic system.

Subplates provide improvement on the assembly & test time of your system, save cost, reduce leak points.

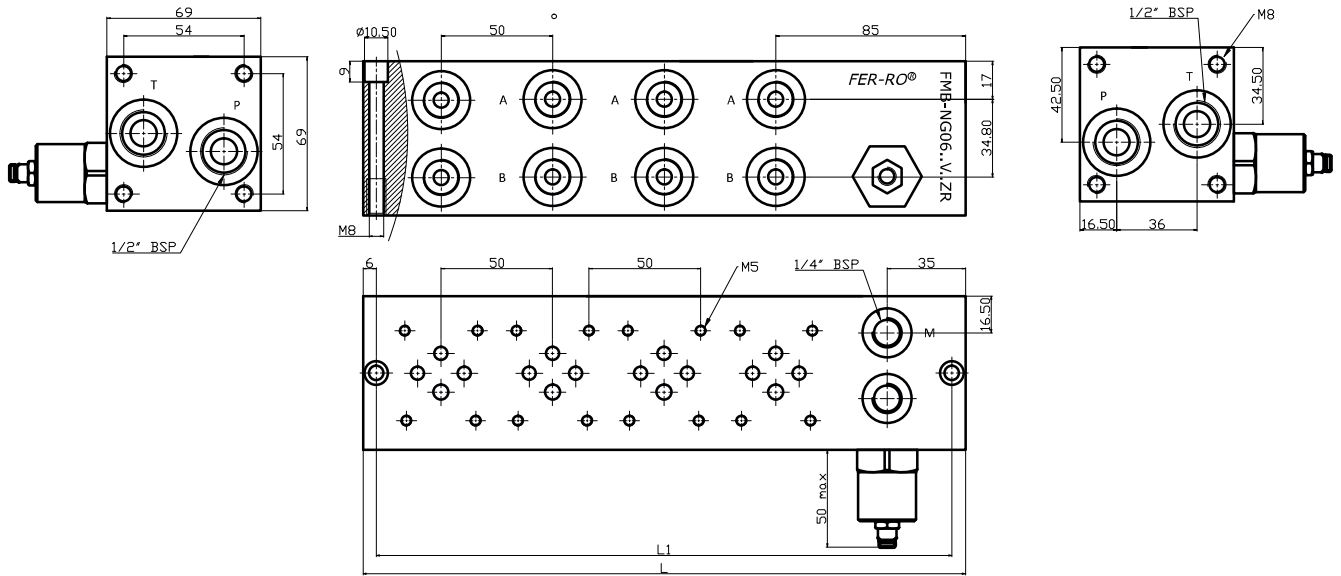


NG06 Körleme Tapası
NG06 Blanking Block

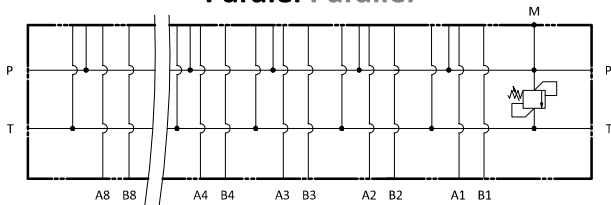




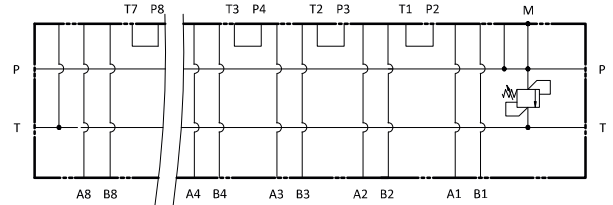
Kod (Code)	Çalışma Basıncı (Working Pressure) Bar	Ölçüler - mm (Dimensions) - mm											
		A	B	C	D	E	F	G	L	M	N	P	R
FMBNG06V1ZR	350	117	85	72.50	1/4" BSP	3/8" BSP	6.75	7.10	10.50	6.75	3/8" BSP	M5	48



Paralel Paralel



Seri Serial



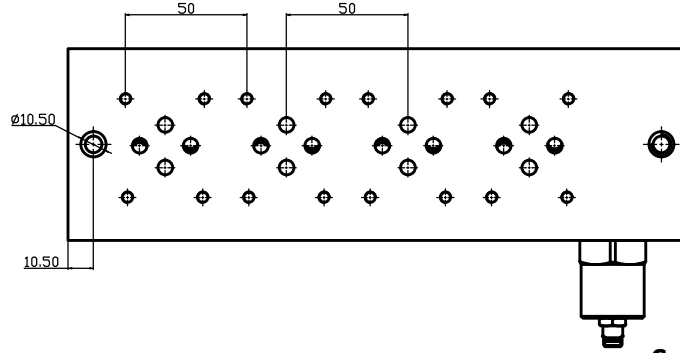
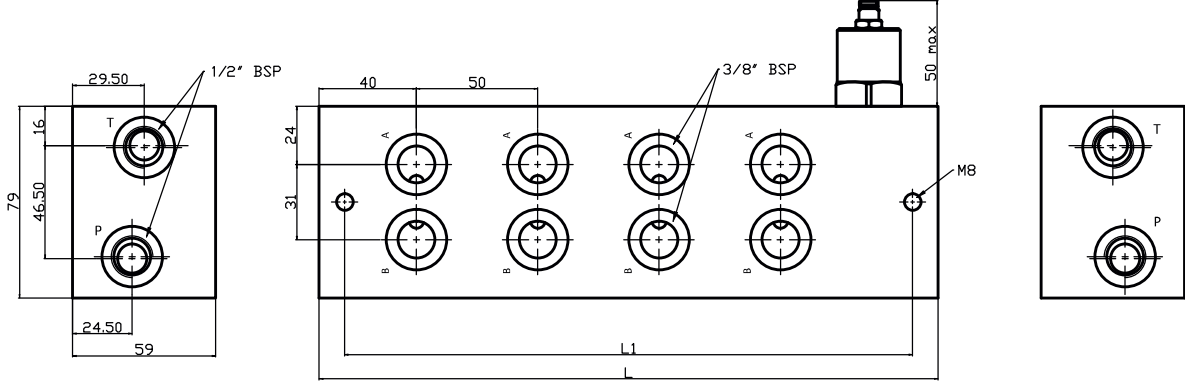
Kod (Code)	Çalışma Basıncı (Working Pressure) Bar	İstasyon (Station)	Ölçüler (Dimensions)	
			L	L1
FMBNG06PV2ZR	350	2	170	158
FMBNG06PV3ZR	350	3	220	208
FMBNG06PV4ZR	350	4	270	258
FMBNG06PV5ZR	350	5	320	308
FMBNG06PV6ZR	350	6	370	358
FMBNG06PV7ZR	350	7	420	408
FMBNG06PV8ZR	350	8	470	458

Kod (Code)	Çalışma Basıncı (Working Pressure) Bar	İstasyon (Station)	Ölçüler (Dimensions)	
			L	L1
FMBNG06SV2ZR	350	2	170	158
FMBNG06SV3ZR	350	3	220	208
FMBNG06SV4ZR	350	4	270	258
FMBNG06SV5ZR	350	5	320	308

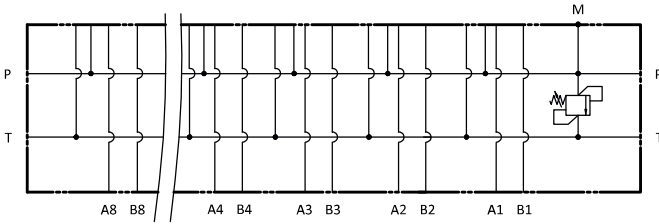


FMBNG06-RC SERİSİ HİDROLİK NG06 VALF PLEYTLERİ (ALTTAN ÇIKIŞLI)

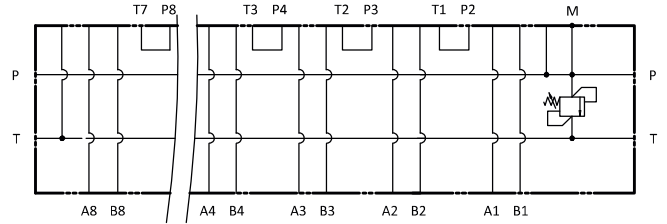
FMBNG06-RC SERIES HYDRAULIC NG06 SUBPLATES



Paralel / Parallel



Seri / Serial



Paralel / Parallel Teknik Özellikler Technical Specifications

Kod (Code)	Çalışma Basıncı (Working Pressure) Bar	İstasyon (Station)	Ölçüler (Dimensions)	
			L	L1
FMBNG06PV2ZR-RC	350	2	155	134
FMBNG06PV3ZR-RC	350	3	205	184
FMBNG06PV4ZR-RC	350	4	255	234
FMBNG06PV5ZR-RC	350	5	305	284
FMBNG06PV6ZR-RC	350	6	355	334
FMBNG06PV7ZR-RC	350	7	405	384
FMBNG06PV8ZR-RC	350	8	455	434

Seri / Serial Teknik Özellikler Technical Specifications

Kod (Code)	Çalışma Basıncı (Working Pressure) Bar	İstasyon (Station)	Ölçüler (Dimensions)	
			L	L1
FMBNG06SV2ZR-RC	350	2	155	134
FMBNG06SV3ZR-RC	350	3	205	184
FMBNG06SV4ZR-RC	350	4	255	234
FMBNG06SV5ZR-RC	350	5	305	284
FMBNG06SV6ZR-RC	350	6	355	334
FMBNG06SV7ZR-RC	350	7	405	384
FMBNG06SV8ZR-RC	350	8	455	434

116





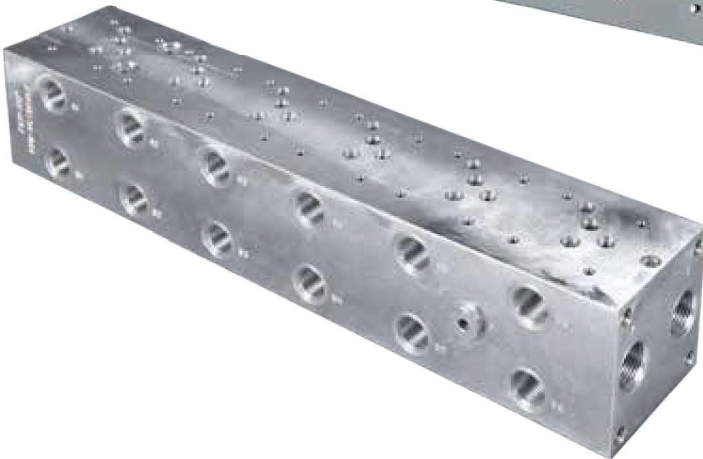
FMBNG10 SERİSİ HİDROLİK NG10 VALF PLEYTLERİ

FMBNG06 Serisi Hidrolik NG06 Valf Pleytleri hidrolik sistemlerde pek çok sistem bileşenin birbirleriyle uyumlu ve etkileşimli alışmasını sağlar. Pleytler montaj ve test süresi, maliyet düşürme, sızıntı noktalarının azaltılması gibi konularda etkin çözüm aracı olarak kullanılırlar.

FMBNG10 SERIES HYDRAULIC NG10 SUBPLATES

FMBNG10 hydraulic Subplates are used to interconnect various components within a hydraulic system.

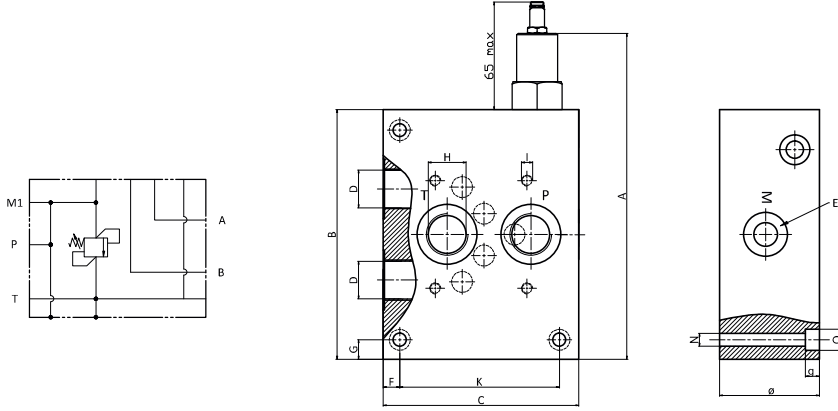
Subplates provide improvement on the assembly & test time of your system, save cost, reduce leak points.



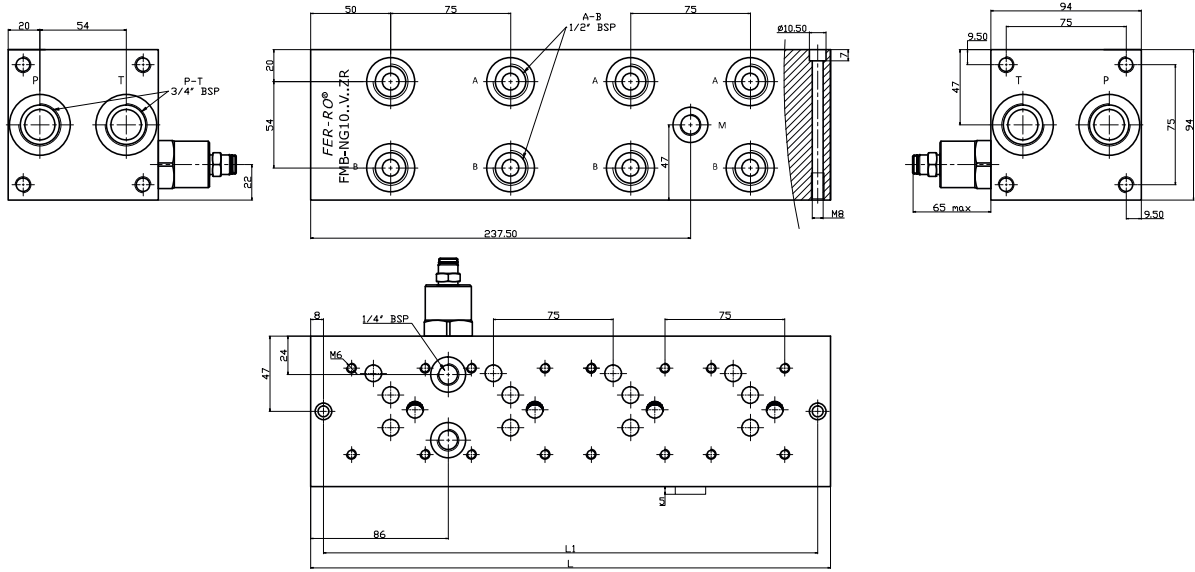
NG10 Körleme Tapası
NG10 Blanking Block



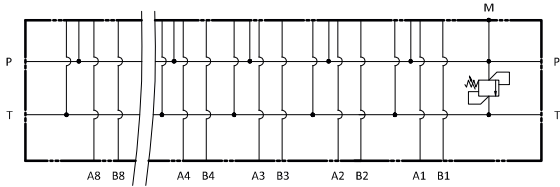
FMBNG10 SERİSİ HİDROLİK NG10 VALF PLEYTLERİ



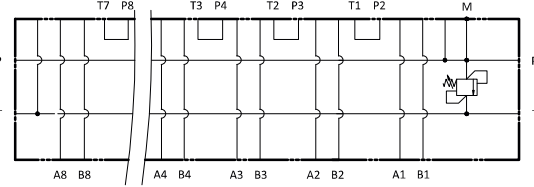
Kod (Code)	Çalışma Basıncı (Working Pressure) Bar	Ölçüler - mm (Dimensions) - mm													
		A	B	C	D	E	F	G	H	I	K	N	O	Ö	
FMBNG10V1ZR	350	167	124	98	1/2" BSP	1/4" BSP	9	10	1/2" BSP	10.50	6.75	3/8" BSP	M5	10.50	7



Paralel Paralel



Seri Serial



Paralel / Paralel Teknik Özellikler Technical Specifications

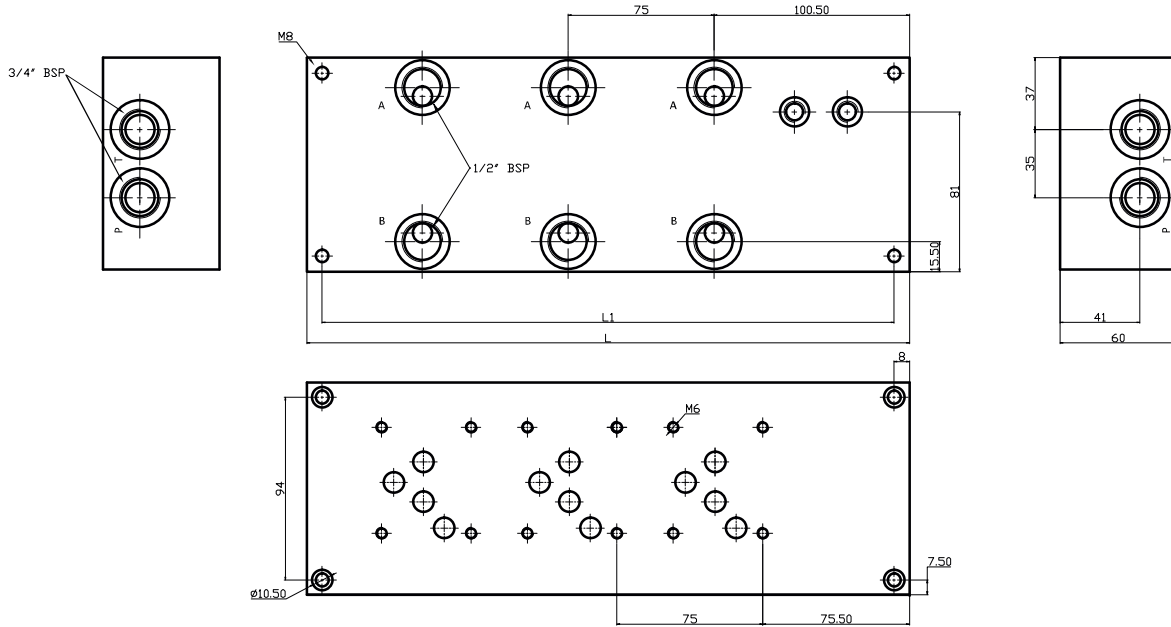
Kod (Code)	Çalışma Basıncı (Working Pressure) Bar	İstasyon (Station)	Ölçüler (Dimensions)	
			L	L1
FMBNG10PV2ZR	350	2	175	159
FMBNG10PV3ZR	350	3	250	234
FMBNG10PV4ZR	350	4	325	309
FMBNG10PV5ZR	350	5	400	384
FMBNG10PV6ZR	350	6	475	459

Seri / Serial Teknik Özellikler Technical Specifications

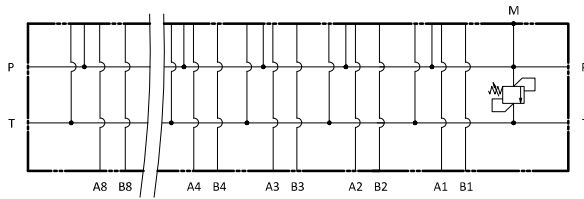
Kod (Code)	Çalışma Basıncı (Working Pressure) Bar	İstasyon (Station)	Ölçüler (Dimensions)	
			L	L1
FMBNG10SV2ZR	350	2	175	159
FMBNG10SV3ZR	350	3	250	234
FMBNG10SV4ZR	350	4	325	309
FMBNG10SV5ZR	350	5	400	384
FMBNG10SV6ZR	350	6	475	459



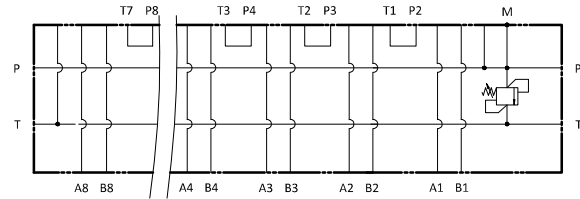
FMBNG10-RC SERİSİ HİDROLİK NG10 VALF PLEYTLERİ (ALTAN ÇIKIŞLI)



Paralel Paralel



Seri Serial



Paralel / Paralel		Teknik Özellikler Technical Specifications			
Kod (Code)	Çalışma Basıncı (Working Pressure) Bar	İstasyon (Station)	Ölçüler (Dimenions)		
			L	L1	
FMBNG10PV2ZR-RC	350	2	310	294	
FMBNG10PV3ZR-RC	350	3	385	369	
FMBNG10PV4ZR-RC	350	4	460	444	
FMBNG10PV5ZR-RC	350	5	535	519	
FMBNG10PV6ZR-RC	350	6	610	594	

Seri / Serial		Teknik Özellikler Technical Specifications			
Kod (Code)	Çalışma Basıncı (Working Pressure) Bar	İstasyon (Station)	Ölçüler (Dimenions)		
			L	L1	
FMBNG10SV2ZR-RC	350	2	310	294	
FMBNG10SV3ZR-RC	350	3	385	369	
FMBNG10SV4ZR-RC	350	4	460	444	
FMBNG10SV5ZR-RC	350	5	535	519	
FMBNG10SV6ZR-RC	350	6	610	594	